



Høyanger kommune

eld kraft vatn



Drift av VA-anlegga i Høyanger kommune – erfaringar

v/Olav Nordgulen og Arne Hauge

www.hoyanger.kommune.no

Oversikt over VA-anlegga i Høyanger kommune



6 vassverk
8 høgdebasseng
8 pumpestasjonar

1 avløpsreinseanlegg
8 større kom. slamavskiljarar
4 avløpspumpestasjonar

eld kraft vatn

Historikk

Styring/overvaking før

- Høyanger vassverk
- Kyrkjebø vassverk
- Lavik vassverk
- Vadheim vassverk
- Høyanger avløpsreinseanlegg

Nye tilskotsordningar

Sjølvkostprinsippet

Vassprøvar (frå 10 til 200 i året)



eld kraft vatn

Kyrkjebø vassverk (1989)

- Hentar vatn frå Ljotebøelva
(varierende/dårleg vasskvalitet)
- Sette nye krav til overvaking/kontroll

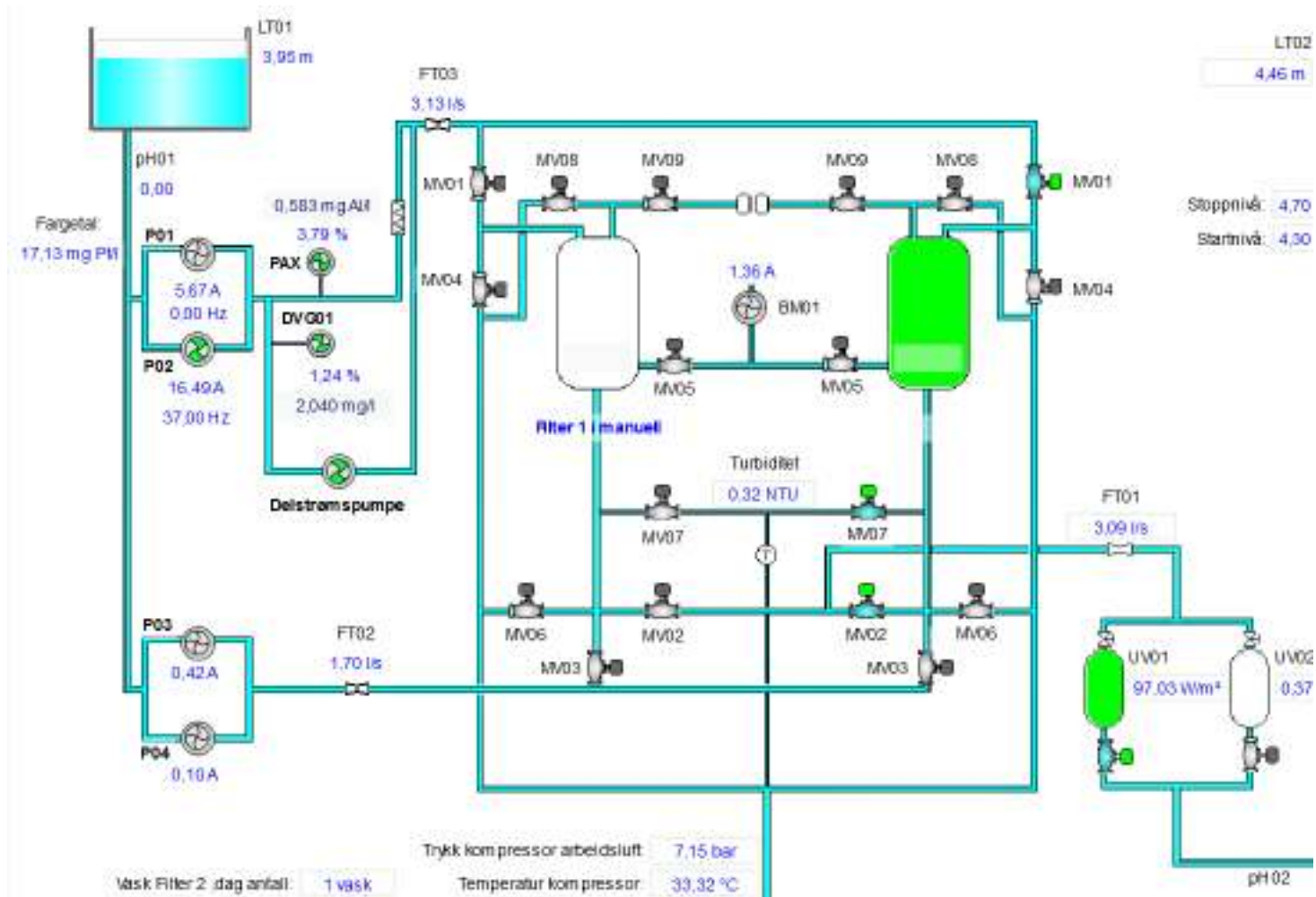
Nytt driftskontrollanlegg: Exomatic

eld kraft vatn



eld kraft vatn

Kyrkjebø vassverk



eld kraft vatn

Utvikling/forbetring av vassverka

Kontinuerleg utvikling

- CO²
- Marmorfilter
- Vannglass
- UV-anlegga
- Fargetal/turbiditetsmåling

.

eld kraft vatn

2015: Tilbod på nytt driftskontrollanlegg

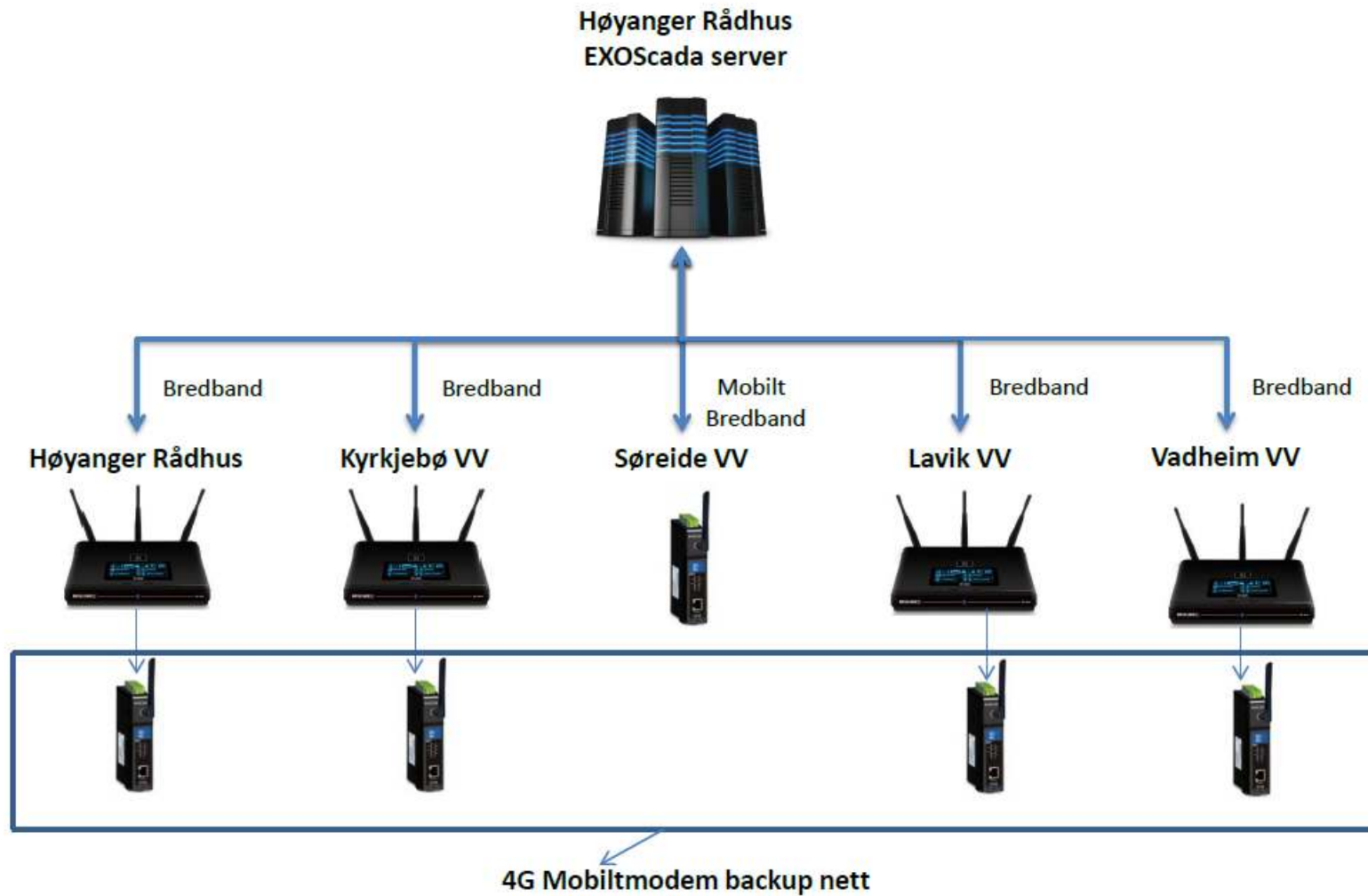
- Utarbeiding av tilbodsspesifikasjonar
- *Konsulenthjelp*
- *Lyste ut konkurranse*
- *Vurdering av tilbod*
- *Kontrakt*

Endringar

«Frå fasttelefon til internettløysing»

- Oppringte samband
 - Faste linjer
 - Fiber
 - Radiolinjer
 - GSM (reserveløysing)
-
- Overføring av programvare (frå gamalt til nytt)

Kommunikasjons oversikt Høyanger Kommune



eld kraft vatn

Tilpassing av det nye driftskontrollanlegget

Alarmer

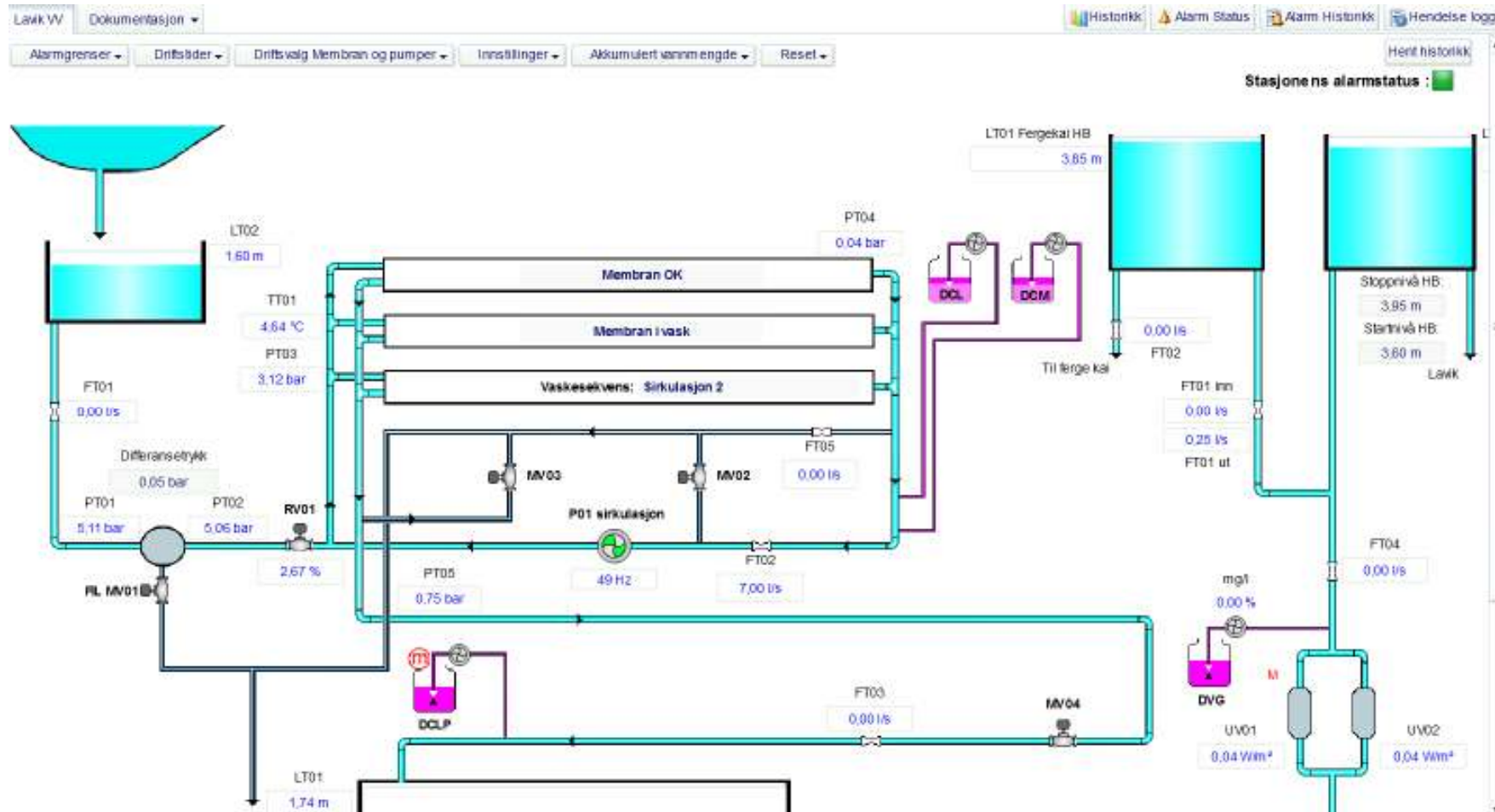
- Type alarm
- Alarmgrenser
- Meir informative meldingar om driftsfeil

Oppdatering av prosessanlegga
(ventilar, vassmålarar, frekvensomformar, ...)

Erfaring så langt

- Start testperiode februar/mars 2017
- Overlevering

Lavik vassverk



eld kraft vatn

Takk for oss

eld kraft vatn